

ILC PCB

Płytką PCB modułu interkomowego ILC

CECHY:

- Moduł interkomowy VoIP SIP
- Wbudowany 3,2W wzmacniacz mocy klasy D
- Połączenia głosowe jakości HD (200Hz – 7kHz)
- Przechowywanie komunikatów w pamięci urządzenia
- 1 przełącznik
- 1 wyjście cyfrowe



ILC PCB to płytką PCB modułu interkomowego ILC przeznaczonego do komunikacji głosowej za pośrednictwem infrastruktury sieci IP. Moduł można zintegrować ze standardowymi centralami telefonicznymi VoIP obsługującymi protokół SIP (Session Initiation Protocol). Może on również pracować w trybie bezserwerowym Peer-To-Peer, w którym połączenie realizowane jest bezpośrednio pomiędzy urządzeniami. Moduł umożliwia realizację połączeń indywidualnych, wywołań grupowych i ogólnych, przekierowanie połączenia, czy przechowywanie w wewnętrznej pamięci nagranych komunikatów głosowych i alarmowych. Komunikaty mogą być odtwarzane w zależności od aktualnego stanu urządzenia lub mogą być aktywowane za pośrednictwem HTTP.

Moduł obsługuje kilka trybów pracy, które można wykorzystać w zależności od aktualnych potrzeb takich jak rozmowa, Push-To-Talk, odsłuch, paging, broadcast. Posiada wbudowany przełącznik, który można wykorzystać do sterowania otwieraniem drzwi, bramy, czy zapaleniem światła.

Moduł umożliwia przekazywanie zrozumiałych komunikatów dzięki wydajnemu wzmacniaczowi mocy klasy D, który zapewnia bardzo dużą głośność oraz przesyłaniu dźwięku w szerokim paśmie akustycznym.

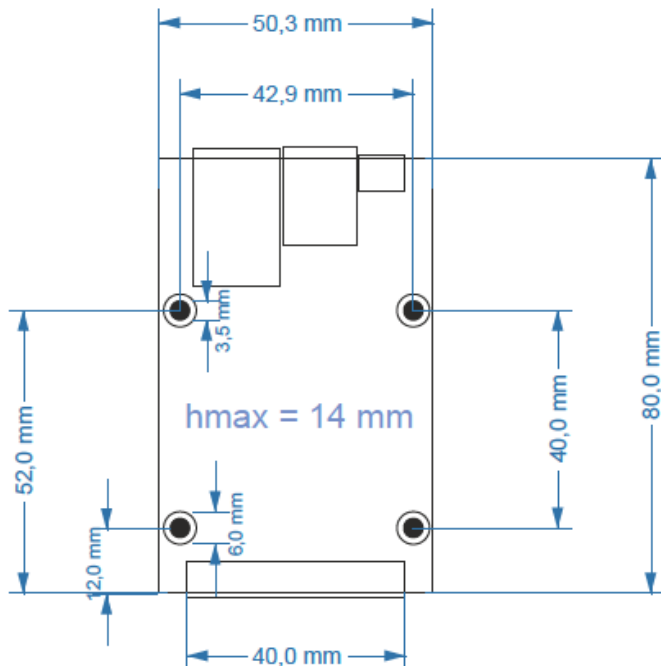
Nr katalogowy	Nazwa
ILC_PCB	Płytką PCB modułu interkomowego IP ILC
ILC	Moduł interkomowy IP ILC
Mic_01	Mikrofon lpefona na przewodzie
Mic_02	Mikrofon elektretowy
Lsp_01_4Ω	Głośnik 4Ω, 30W, 200-5000Hz, 8cm
Lsp_01_8Ω	Głośnik 8Ω, 30W, 200-5000Hz, 8cm
Lsp_02_8Ω	Głośnik 8Ω, 8W, 120-20.000Hz, 5cm, IP65

ILC PCB

Parametry techniczne:

Audio:		Elektryczne:	
Wzmacniacz mocy:	3,2W klasy D, sprawność 96%	Zasilanie:	Power Over Ethernet (PoE IEEE 802.3af) lub 5VDC
Kodeki głosowe:	g.711a, g.711μ, g.726, g.722, g.723	Pobór mocy	1W (znamionowy), 4,5W (max)
Pasma przenoszenia (g.722):	200Hz – 7kHz	Mechaniczne:	
Regulacja:	Niezależna dla dzwonka, tonów, odtwarzanych plików, połączeń audio, wejścia liniowego, czułość mikrofonu	Wymiary (Dł. x Sz. X Wy.):	88 x 50 x 15mm
Tryby pracy:	Rozmowa, Push-To-Talk, Paging, Broadcast, Alarmowy, Odstuch, Odtwarzanie plików WAV, Detekcja hałasu	Waga:	30g
Diagnostyka audio:	Automatyczna weryfikacja toru audio (głośnik – mikrofon)	Materiał obudowy:	nd, wersja OEM
Tłumienie hałasu:	Tak	Środowiskowe:	
Złącza:		Temp. Pracy:	-40°C do 85°C
Ethernet:	1x RJ45 (10/100MBPS)	Wilgotność:	5% - 95% bez kondensacji
Zasilanie:	1x	Obsługiwane protokoły:	
Wejścia:	1x przycisk CC	Protokoły IP:	ARP, IPv4, ICMP, IGMP, TCP, UDP, DHCP, DNS, SIP, HTTP, Telnet, RTP, RTCP, SNTP, Modbus TCP, Modbus UDP
Przełączniki:	1x NO/NC (60V, 100mA)	Protokoły SIP:	RFC 3261, SIP Info (DTMF), RFC 2833 (DTMF)
Mikrofon:	1x Elektretowy	Adres IP:	Statyczny, DHCP
Głośnik:	1x 4Ω, 8Ω	Zarządzanie:	http
Złącze klawiatury:	Matryca 4x4 z podświetleniem	Certyfikaty:	
		CE	

Wymiary:



Chcesz wiedzieć więcej?



ASCS Sp. z o.o.
ul. Wyzwolenia 30
43-170 Łaziska Górne
ascs@ascs.pl
www.ascs.pl